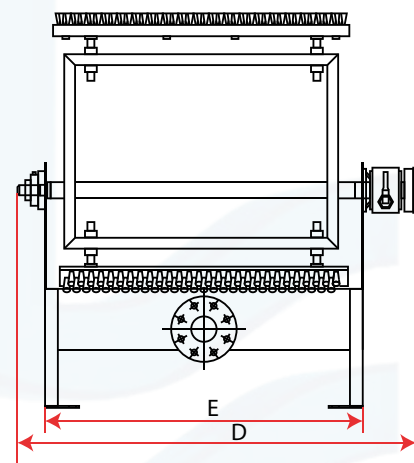
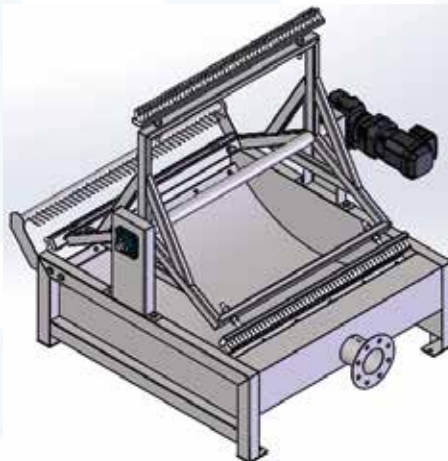
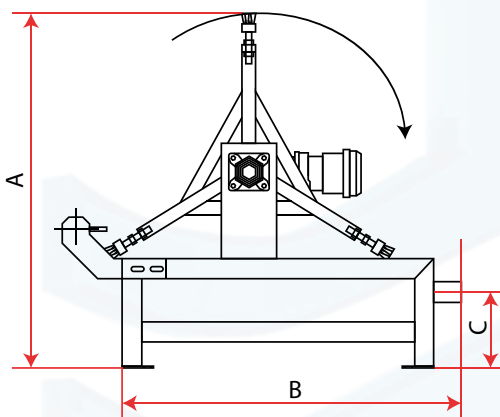


Descrição: A peneira autolimpante Hidrosul é fabricada com estrutura e tela totalmente em aço inoxidável AISI 304, sendo dotada de elemento filtrante de forma parabolóide em perfis trapeziformes. Composta por tanque, estrutura giratória em aço inox com escovas autolimpantes em PP (polipropileno) e cerdas em nylon, elemento filtrante estático e acionamento por motoredutor.

Aplicação: Utilizada na remoção de particulados suspensos não retidos no gradeamento, com diâmetros de até 5 mm (conforme malha) presentes em efluentes industriais ou sanitários.

Funcionamento: O efluente bruto ingressa na peneira, onde as partículas sólidas são separadas do meio líquido, passando pela malha filtrante, enquanto as partículas são retiradas da malha pela ação das escovas. Um pente de limpeza remove os sólidos entre as cerdas.

Instalação: A peneira autolimpante normalmente é instalada sob base de concreto, após o gradeamento.



Especificações Técnicas

Modelo	Motor 220/380	Dimensões (mm)					Flange Entrada/ Saída	Ranhura (mm)						Peso Aprox. (kg)	
		A	B	C	D	E		0,50	0,75	1,00	1,50	2,00	5,00		
								Vazão (m3/h)							
PAL 500	0,18kW	1300	1285	265	860	600	4"	10	14	17	22	25	50	0,5	92
PAL 1000	0,25kW	1300	1285	265	1360	1100	6"	19	27	33	43	51	102	1,0	162
PAL 1500	0,25kW	1300	1285	265	1860	1600	2x4"	29	40	49	64	76	152	1,5	198
PAL 2000	0,25kW	1300	1285	265	2360	2100	2x6"	39	53	66	86	101	202	2,0	235
PAL 2500	0,37kW	1300	1285	265	2860	2600	2x6"	48	67	82	107	126	252	2,5	258
PAL 3000	0,37kW	1300	1285	265	3360	3100	2x8"	58	80	98	128	151	302	3,0	421

Obs.: Para utilização em outras condições, consultar nosso departamento de Engenharia.

Para mais informações, clique aqui!