

• ÍNDICE:

1	DADOS DE IDENTIFICAÇÃO	02
2	TERMOS DE GARANTIA	02
3	APRESENTAÇÃO	04
	3.1 DESCRIÇÃO DO EQUIPAMENTO	04
	3.2 FUNCIONAMENTO	04
	3.3 APLICAÇÃO	04
4	RECEBIMENTO	04
5	TRANSPORTE	04
6	ARMAZENAMENTO	04
7	INSTALAÇÃO	05
	7.1 INSTALAÇÃO HIDRÁULICA	05
	7.2 INSTALAÇÃO ELÉTRICA	05
8	INSTRUÇÕES PARA ACIONAMENTO	06
9	MANUTENÇÕES	06
10	CARACTERÍSTICAS	07
11	LISTA DE PEÇAS	07
12	DESENHO DO CONJUNTO	08
13	MANUAL DE SEGURANÇA	12
	13.1 MOTOR	13
	13.2 FUNCIONAMENTO	14
	13.3 SEGURANÇA	15

1- DADOS DE IDENTIFICAÇÃO

Identificação do Cliente			
Cliente:		CNPJ:	
Logradouro:		Número:	Complemento:
CEP:	Bairro:	Município:	UF:

Identificação do Equipamento:		
Tipo:		Modelo:
Malha/Ranhura:		Número da Nota Fiscal:
Amperagem:	Potência:	Voltagem:

1- TERMOS DE GARANTIA

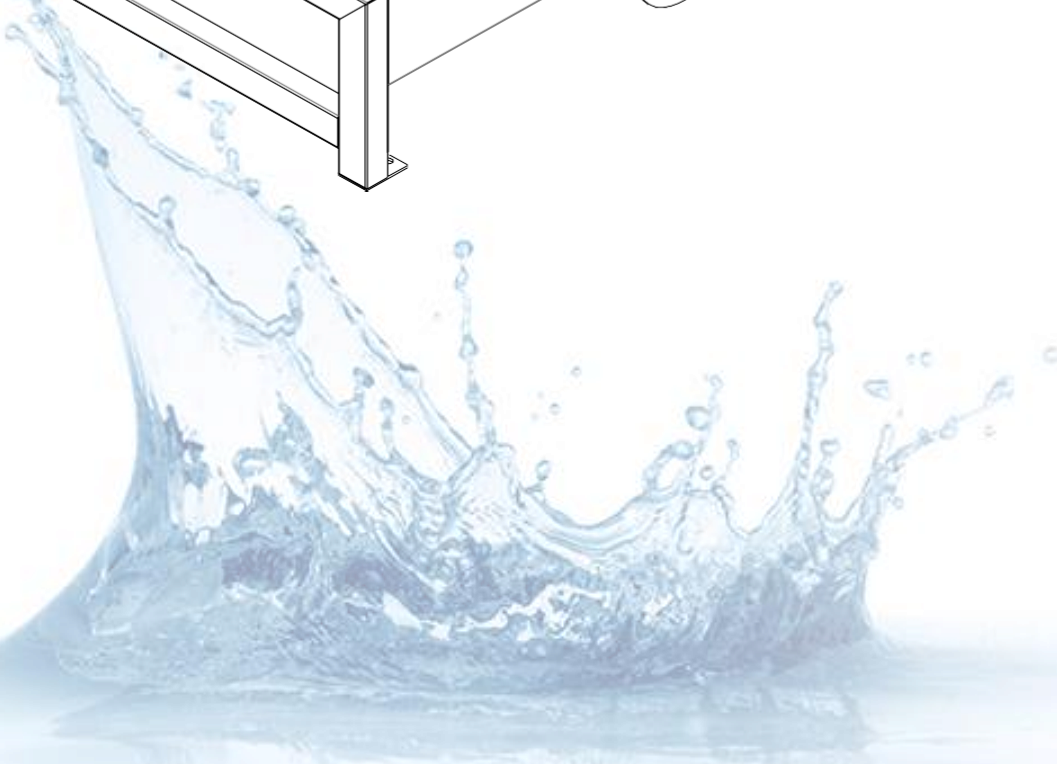
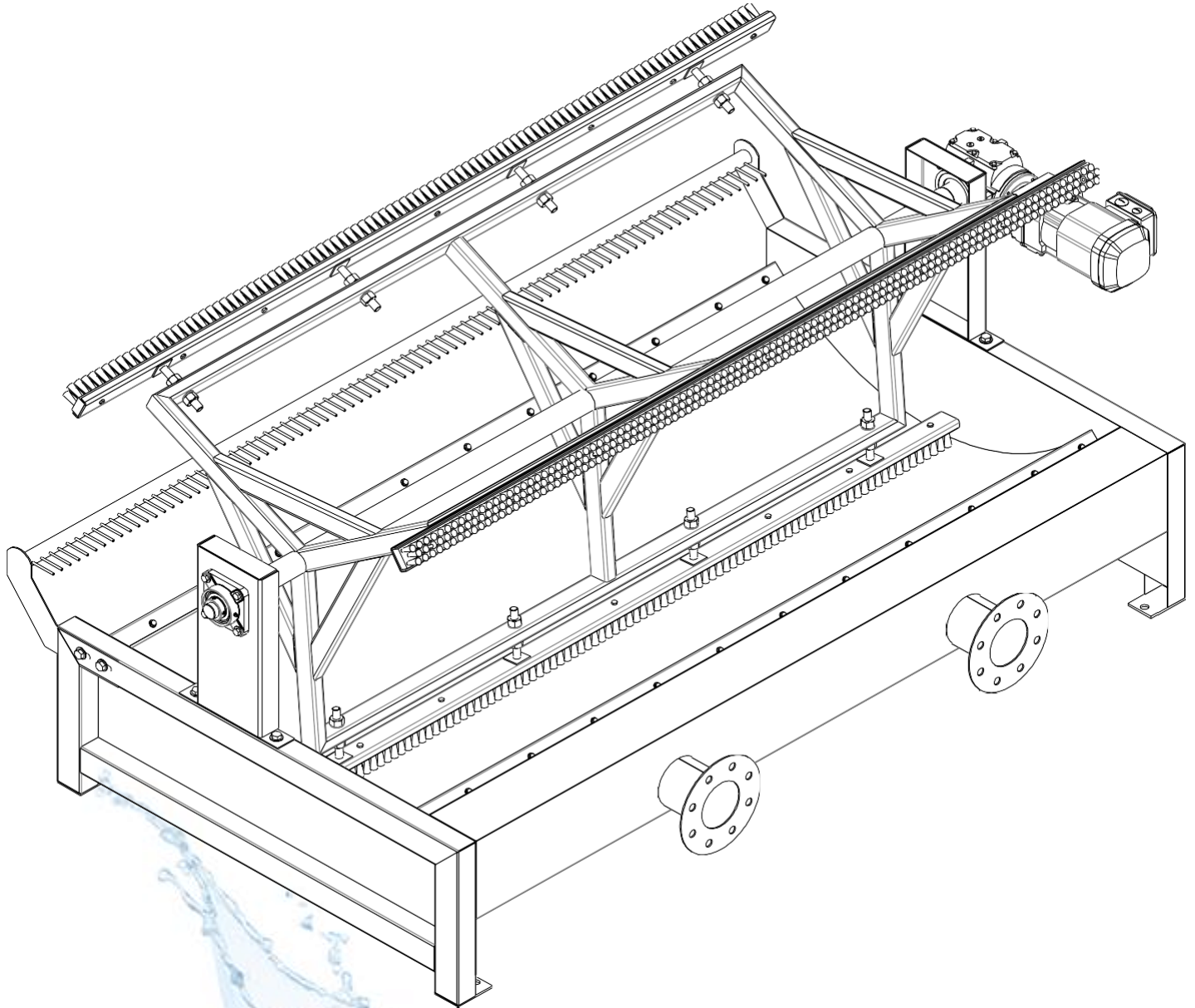
O equipamento marca *HIDROSUL*, do tipo *PENEIRA ESTÁTICA AUTOLIMPANTE*, modelo *PAL*, adquirida através da Nota Fiscal n.º.....de, está coberto por garantia pelo prazo de, contra defeitos de fabricação e materiais. Não estão cobertos pela garantia o desgaste dos componentes e os estragos por causas acidentais.

Em caso de assistência técnica de manutenção corretiva ou preventiva, o equipamento deve ser enviado à fábrica ou à quem esta indicar, sendo os custos de transporte do por conta do cliente.

Canoas /RS de de 20.....

Máquinas Hidráulicas Hidrosul Ltda. Depto. Comercial

DESENHO ISOMETRICO PENEIRA AUTO LIMPANTE



1- APRESENTAÇÃO

1.1 DESCRIÇÃO DO EQUIPAMENTO:

A Peneira Estática Autolimpante Hidrosul, é fabricada totalmente em aço inoxidável AISI 304, sendo dotada de elemento filtrante de forma parabolóide em perfis trapeziformes em disposição paralela ou alternada. Composta por tanque, rotor com escovas autolimpantes com base em PP (polipropileno) e cerdas em Nylon, elemento filtrante estático, e acionamento por moto-redutor.

1.2 FUNCIONAMENTO:

O efluente bruto entra em contato direto com a peneira, onde as partículas sólidas são separadas do meio líquido, passando pela malha filtrante, enquanto as partículas são retiradas da malha pela ação das escovas rotativas. O rotor com escovas é o responsável pela desobstrução das ranhuras e orifícios do elemento filtrante causado por óleos, graxas e partículas pequenas. Um pente de limpeza, remove os sólidos entre as cerdas.

1.3 APLICAÇÃO:

Equipamento aplicado na remoção de partículas suspensas não retidos no gradeamento, com diâmetros de até 5,0 mm (conforme malha) presente em efluentes industriais e sanitários.

2- RECEBIMENTO:

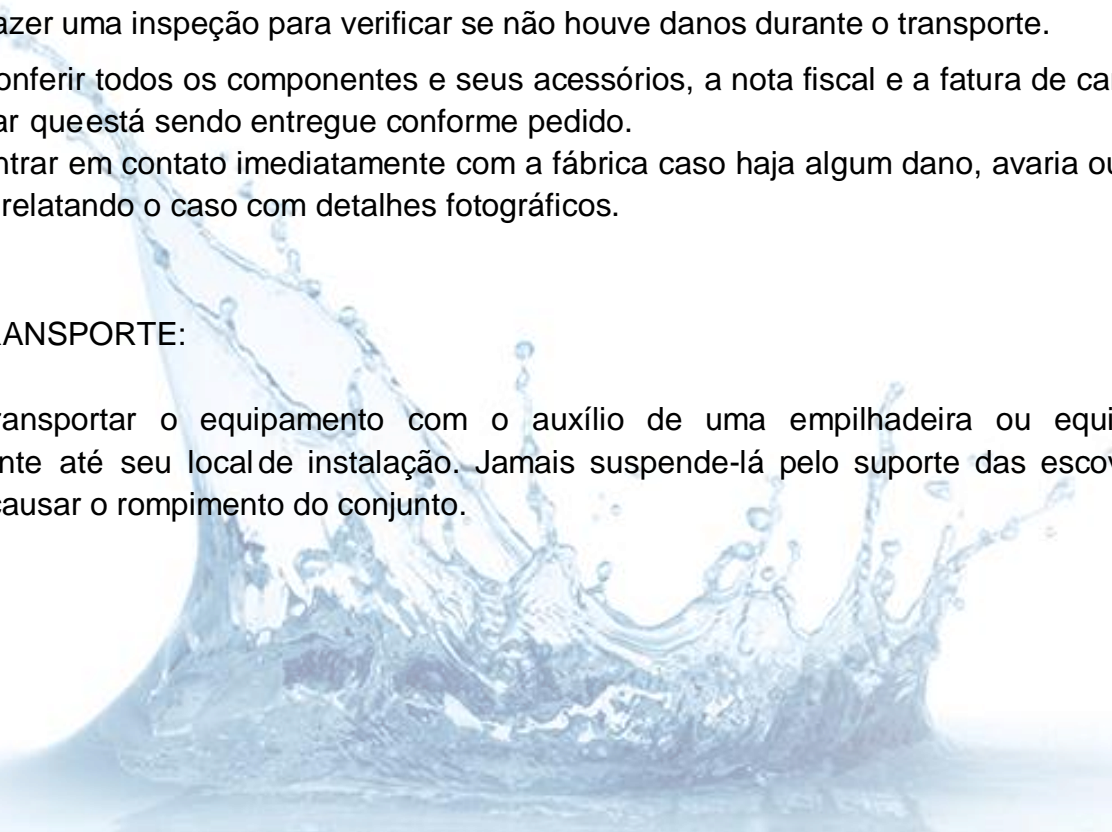
Fazer uma inspeção para verificar se não houve danos durante o transporte.

Conferir todos os componentes e seus acessórios, a nota fiscal e a fatura de carga, para assegurar que está sendo entregue conforme pedido.

Entrar em contato imediatamente com a fábrica caso haja algum dano, avaria ou falta de material, relatando o caso com detalhes fotográficos.

3- TRANSPORTE:

Transportar o equipamento com o auxílio de uma empilhadeira ou equipamento semelhante até seu local de instalação. Jamais suspende-lá pelo suporte das escovas, pois poderá causar o rompimento do conjunto.



4- ARMAZENAMENTO:

Em curto prazo, estocar este produto em ambiente fechado, limpo e protegido. Se a armazenagem forexterna, manter em lugar alto e seco coberto por lona impermeável ou plástica.

Evitar colocar quaisquer objetos sobre o produto para evitar avaria. Caso permaneça por mais tempo em estoque, recomenda-se fazer uma revisão geral e proceder com a instalação.

2- INSTALAÇÃO:

A instalação da peneira deve ser feita em canal ou vala, sobre base de alvenaria, plana e desempenada, com desníveis e desalinhamentos entre a entrada e saída de efluente.

Após o nivelamento do equipamento no lugar de instalação, proceder a fixação no piso com chumbador de expansão.

O efluente peneirado segue pelo canal, continuando o fluxo do processo de tratamento, enquanto os sólidos removidos, são direcionados para canaleta específica.

2.1 INSTALAÇÃO HIDRÁULICA

1- Fazer a interligação da tubulação de entrada do efluente na entrada da peneira; 2- Conectar a tubulação do canal até a próxima etapa do processo.



2.2 INSTALAÇÃO ELÉTRICA

- 1- A instalação elétrica deverá obrigatoriamente seguir as instruções e normas vigentes e ser executada por profissional habilitado;
- 2- Para fazer a ligação do motor elétrico, observar na placa de identificação o esquema compatível com a tensão de rede elétrica local;
- 3- Observar se o sentido de rotação está correto;
- 4- OBRIGATÓRIO o uso de chave de proteção com relé de sobrecarga para maior segurança do motor contra efeitos externos, tais como; sobretensão, subtensão, sobrecarga, etc.

Ajustar o relé para a corrente de serviço do motor.

A falta de chave de proteção na instalação do equipamento, implicará em perda total de garantia.

- 5- Necessário fazer o aterramento do motor, conforme as normas vigentes;
- 6- No circuito elétrico é obrigatório instalar um interruptor diferencial residual ou disjuntor diferencial residual (“DR”), com uma corrente de desarme não superior a 30mA nas instalações elétricas do equipamento. Estes dispositivos possuem elevada sensibilidade, a fim de garantir proteção contra choques elétricos;
- 7- O cálculo do diâmetro mínimo do fio condutor de cobre, deverá ser baseado na tensão aplicada, na corrente de serviço do motor e na distância ao quadro geral de distribuição;
- 8- **Realizar teste para verificar o sentido de rotação do motor** indicado pela seta orientativa ou o sentido de giro da escova para o compartimento de descarga de sólidos;
- 9- Caso isto não ocorrer, pare o equipamento para conferir se a polaridade do motorredutor não está invertida ou se algum outro problema está acontecendo;
- 10- Após a conclusão dos testes, o equipamento estará apto para início de funcionamento.

8- INSTRUÇÕES PARA ACIONAMENTO

- 1- Permitir a entrada do efluente na caixa receptora;
- 2- Trabalhar com um aumento de carga gradativo até atingir o valor normal ou deixar trabalhar sem carga durante 15 horas e após iniciar o funcionamento sob carga normal.

9- MANUTENÇÕES

- 1- Antes de iniciar qualquer procedimento de serviço ou reparo certificar-se que os motores elétricos estejam desligados;
- 2- Observar se todos os acessórios foram desernegizados e desconectados;
- 3- Verificar o nível do óleo no motoredutor, lubrificação de mancais, estados das cerdas da escova, limpezadas canaletas de alimentação e de escoamento;
- 4- **Diariamente**, fazer limpeza manual na peneira, com auxílio de uma ferramenta pontiaguda, retirando os resíduos das cerdas de nylon;
- 5- Quando houver obstrução das ranhuras da peneira, limpar por meio de jato de água no sentido contrário à passagem de líquido, recolhendo as impurezas na caixa de sólidos;
- 6- **Semanalmente**, fazer limpeza e regulagem das escovas;
- 7- **Mensalmente**, lubrificar os rolamentos de apoio central e os mancais;
- 8- Quando houver necessidade de parada para manutenção, retirar os excessos de graxa dos rolamentos e reaplicar uma nova carga;
- 9- Fazer revisão periódica também nos cabos elétricos e dispositivos de fixação;
- 10- Sempre que necessário fazer a substituição das escovas, fazer a solicitação das mesmas diretamente à Fábrica;

10- CARACTERÍSTICAS

TABELA 1:

Modelo	Dimensões (mm)					Flange Entrada / Saída	Ranhura (mm)						Área Filtrante (m ²)	Peso Aproximado (kg)
	A	B	C	D	E		0,50	0,75	1,00	1,50	2,00	5,00		
							Vazão (m ³ /h)							
PAL 500	1300	1285	265	860	600	4"	10	14	17	22	25	50	0,5	92
PAL 1000	1300	1285	265	1360	1100	4"	19	27	33	43	51	102	1,0	162
PAL 1500	1300	1285	265	1860	1600	2x4"	29	40	49	64	76	152	1,5	198
PAL 2000	1300	1285	265	2360	2100	2x6"	39	53	66	86	101	202	2,0	235
PAL 2500	1300	1285	265	2860	2600	2x6"	48	67	82	107	126	252	2,5	258
PAL 3000	1300	1285	265	3360	3100	2x8"	58	80	98	128	151	302	3,0	421

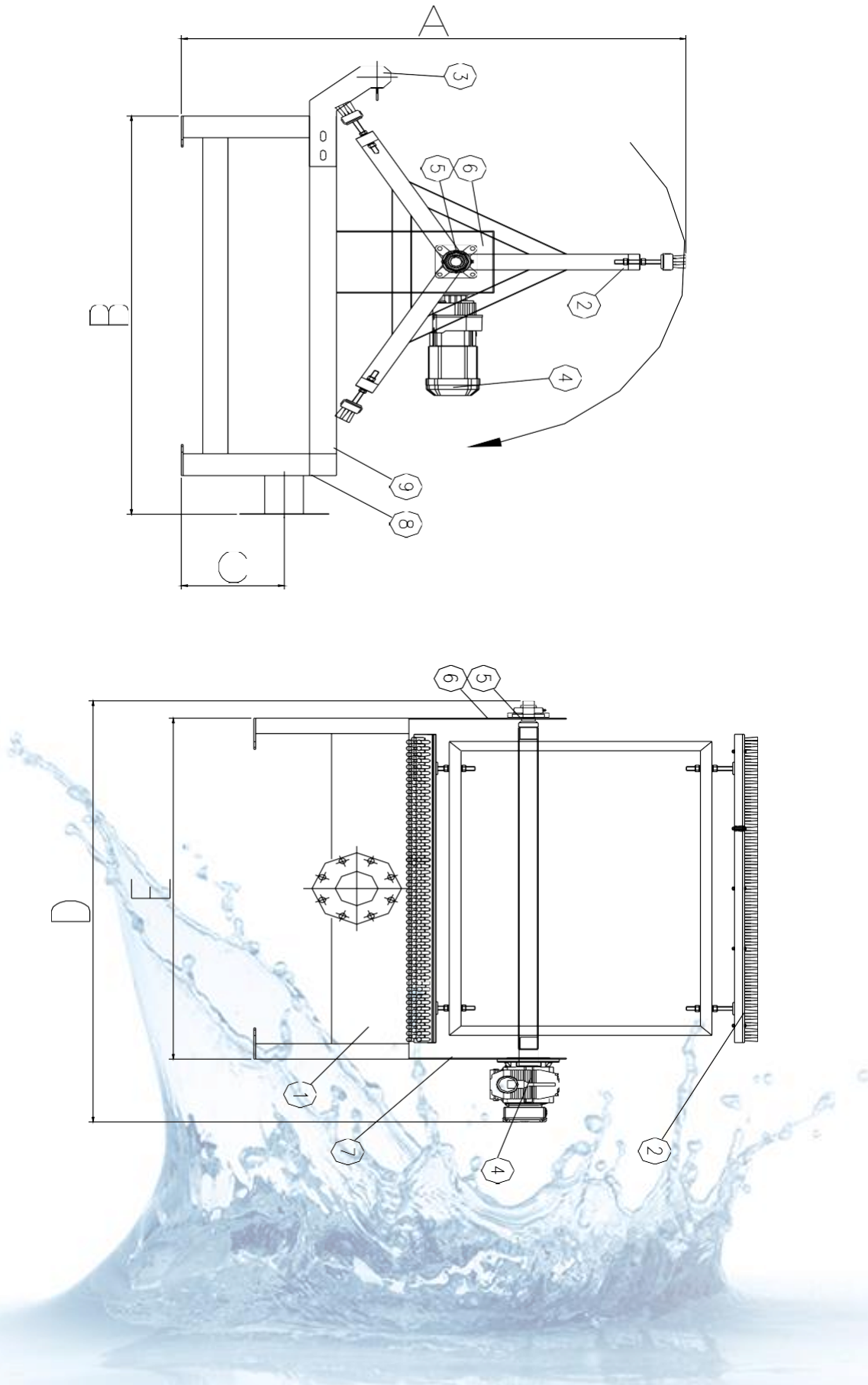
OBS: QUANTIDADE DE FLANGES DE ENTRADA CONFORME TABELA

11- LISTA DE PEÇAS:

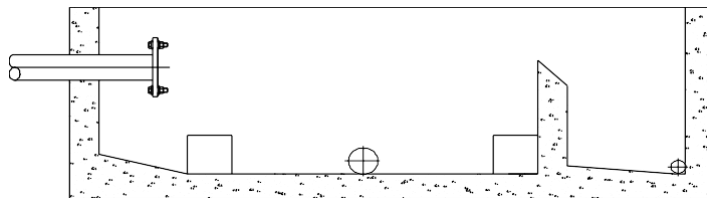
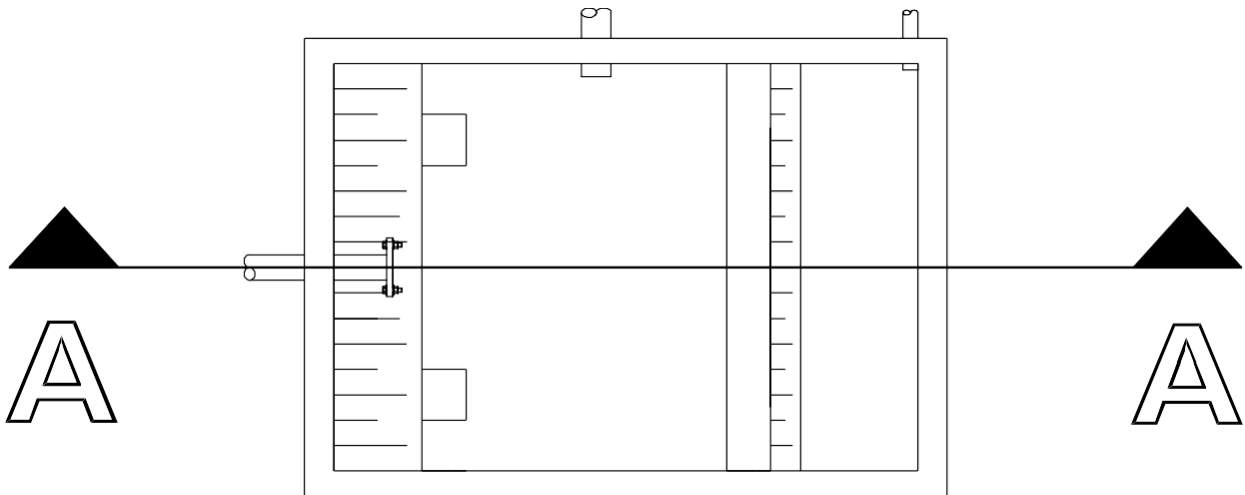
9	TRAVA DA PORTINHOLA	01	T8342
8	PORTINHOLA	01	P6270
7	CONJUNTO SUPORTE EIXO 2	01	C2241
6	CONJUNTO SUPORTE EIXO 1	01	C2233X
5	MANCAL FRM F205	01	01.60.0040
4	MOTORRED. 1710 3.9	01	06.45.0028
3	COJUNTO PENTE DE LIMPEZA	01	C2065
2	COJUNTO SUPORTE ESCOVAS	01	C2064
1	CONJUNTO DO TANQUE	01	C2063
POS.	NOME	QUANT	CÓDIGO



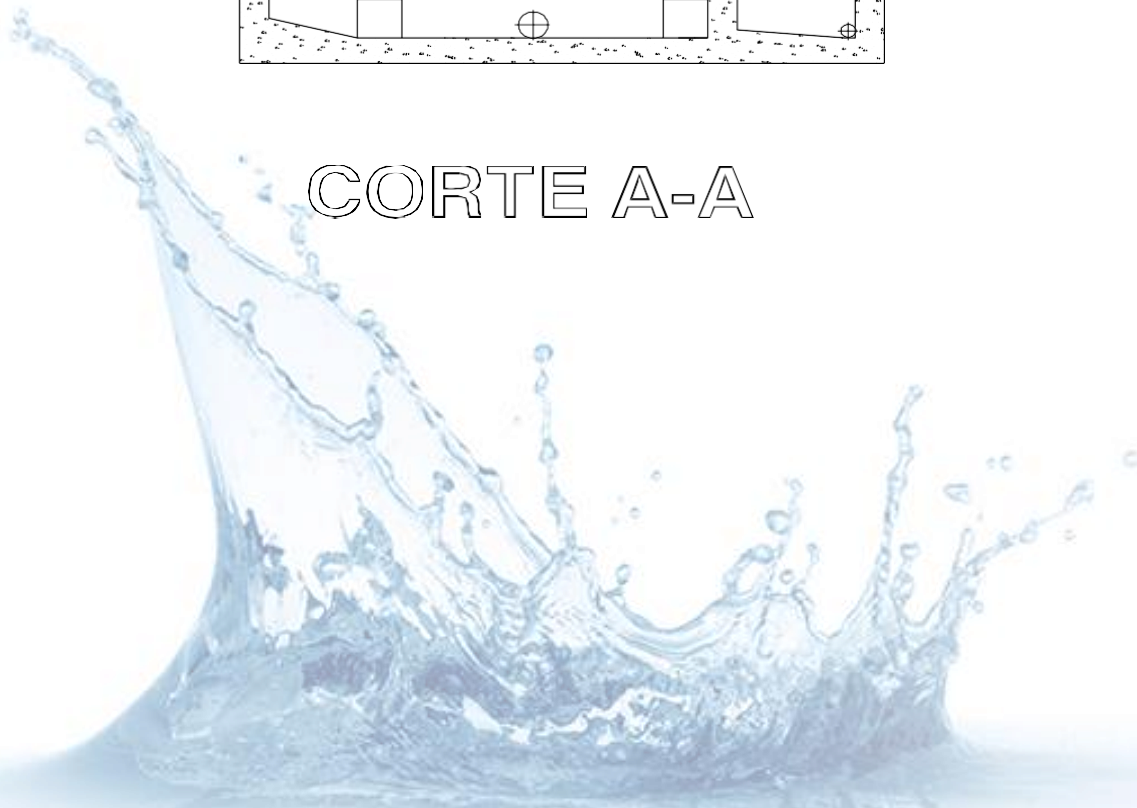
10 - DESENHO DO CONJUNTO:



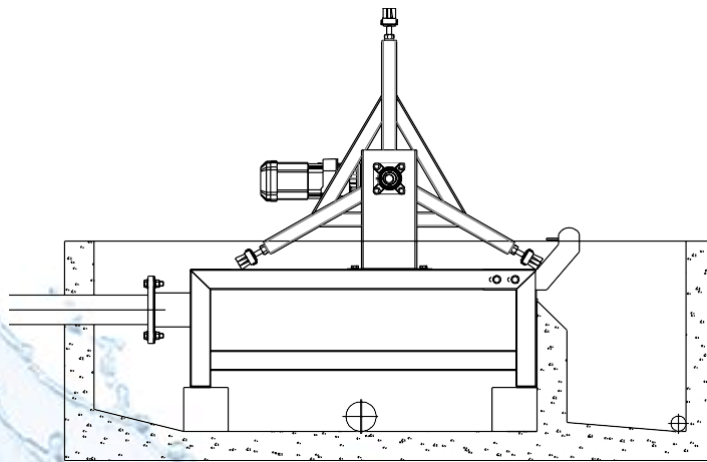
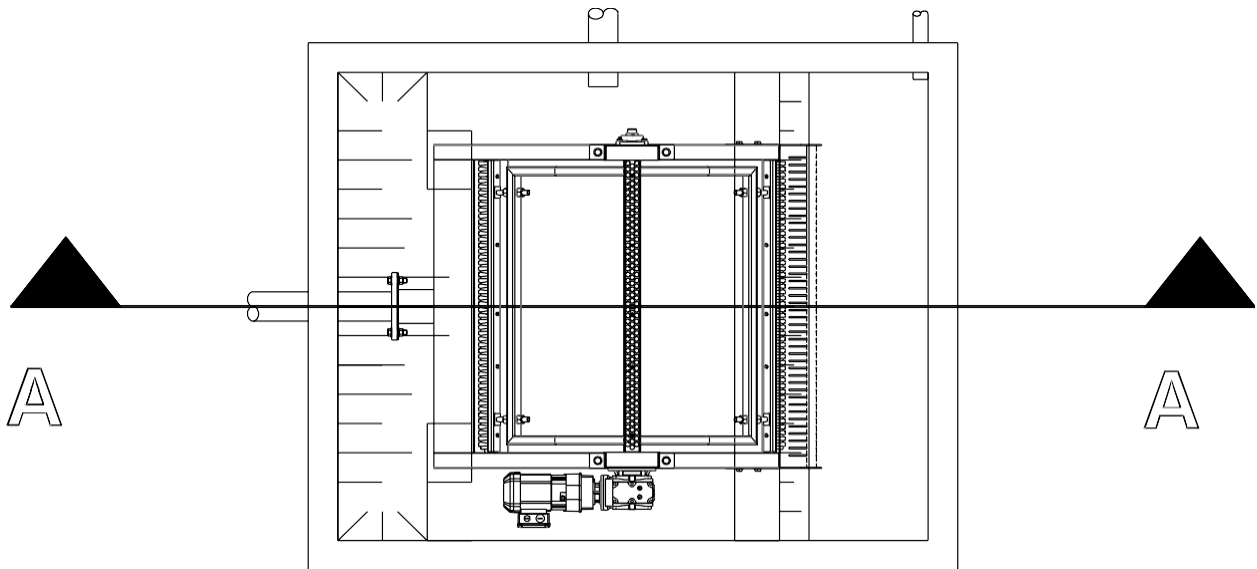
- DETALHE DA BASE PARA INSTALAÇÃO DA PENEIRA:



CORTE A-A



DETALHE DA BASE COM A PENEIRA INSTALADA:



CORTE A-A

13- MANUAL DE SEGURANÇA

A HIDROSUL visando garantir a segurança de seus clientes, está através deste manual, informando aos usuários, a maneira correta de manusear os equipamentos e motores no sentido de prevenir acidentes.

Lembre-se: As ligações elétricas devem ser feitas por profissional apto e com os devidos equipamentos de segurança.

IMPORTANTE: Estas informações não esgotam os cuidados necessários à segurança total e não devem ser desprezados os demais procedimentos previstos nas normas regulamentadoras referente à segurança e medicina do trabalho.

13.1MOTOR

Quanto aos motores devem ser observados os seguintes itens:

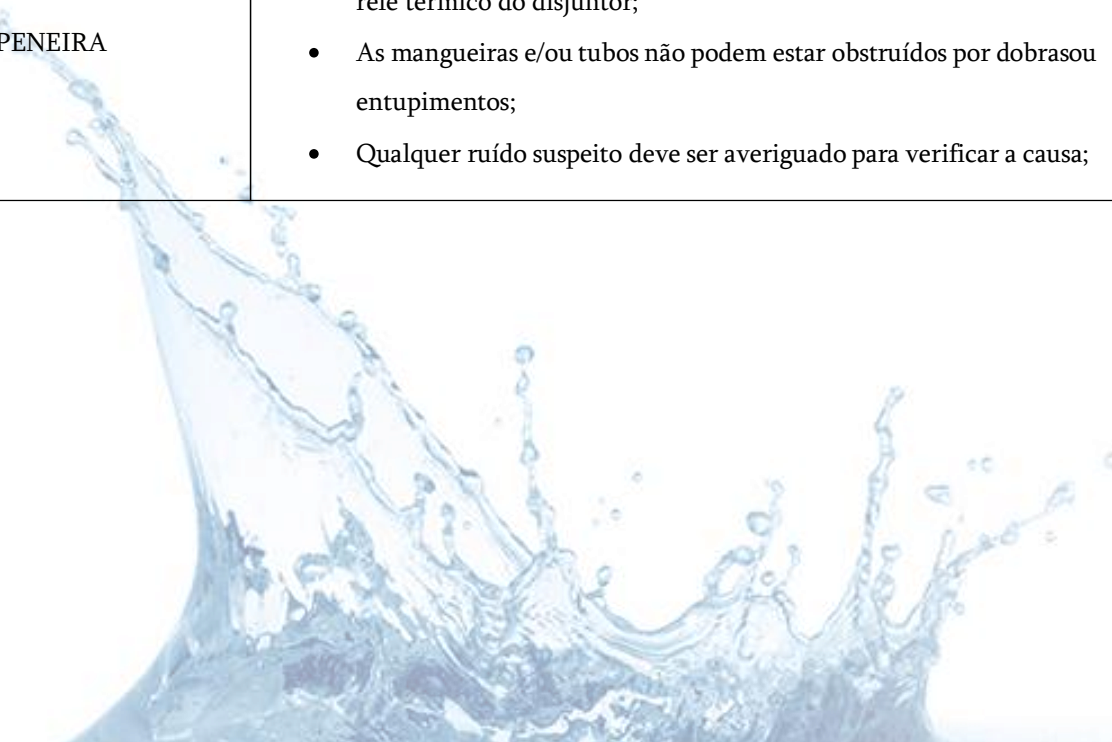
ISOLAMENTO	<ul style="list-style-type: none">• Motores elétricos somente devem ser energizados quando tem-se a certeza que o mesmo encontra-se em bom estado de isolamento, tanto o bobinado como as ligações do cabo elétrico.
LIGAÇÕES	<ul style="list-style-type: none">• Fazer as ligações conforme voltagem indicada no motor;• As emendas devem ser perfeitas para que não haja fuga de energia e nem contato com o corpo da Peneira;• Ligar o motor a um disjuntor de disparo rápido, este tipo de equipamento de segurança pode evitar acidente em caso de curto circuito.
TRANSPORTE	<ul style="list-style-type: none">• Usar cabos para transportar a Motorreductor, jamais suspende-lo pelos cabos, pois poderá causar o rompimento da isolamento do cabo de alimentação e provocar choques elétricos que podem ser fatais.

13.2 FUNCIONAMENTO

<p>CUIDADOS COM OS CABOS DE ENERGIA</p>	<ul style="list-style-type: none"> • Não usar os cabos de energia como cabos de transporte; • Quando a Peneira estiver instalada, os cabos devem ser posicionados, de maneira que fiquem protegidos contra intempéries e contato com pessoas que circulam na área. Preferencialmente que os cabos sejam instalados em vias suspensas do solo; • Caso não seja possível instalar os cabos em vias suspensas, fazer uma proteção onde houver qualquer tipo de trânsito;
<p>MOTOR</p>	<ul style="list-style-type: none"> • Ligar o aterramento;

Antes de colocar os motores em funcionamento observar os seguintes itens:

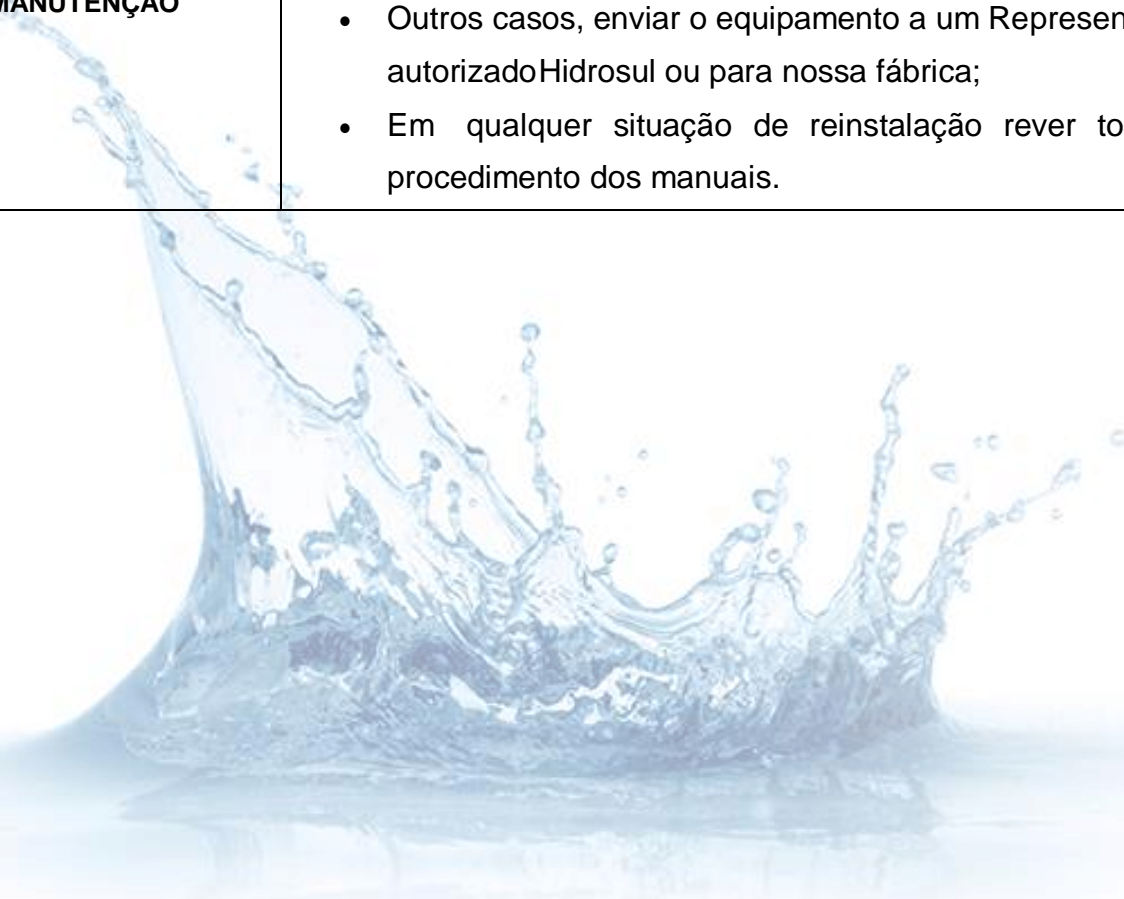
Depois de colocar os motores em funcionamento observar os seguintes itens:

<p>PENEIRA</p> 	<ul style="list-style-type: none"> • Monitorar sempre a Corrente (amperagem) do motor e a regulagem do relé térmico do disjuntor; • As mangueiras e/ou tubos não podem estar obstruídos por dobras ou entupimentos; • Qualquer ruído suspeito deve ser averiguado para verificar a causa;
---	--

13.3 SEGURANÇA

Quanto à segurança observar:

<p>INSTALAÇÃO E FUNCIONAMENTO</p>	<ul style="list-style-type: none">• Deve ser feito por um profissional apto;• Seguir as instruções deste manual e do manual do equipamento;• Usar EPIs adequados conforme legislação da CIPA ou conforme NR10;• NUNCA entrar dentro de tanque, valo, etc., com o equipamento ligado. Caso isso seja necessário use os EPIs adequados, sempre com a supervisão da CIPA ou do órgão de segurança do trabalho da Empresa;• A Empresa Máquinas Hidráulicas Hidrosul Ltda, não pode e não irá se responsabilizar por equipamentos, que não tenham sido instalados conforme indicação do manual do equipamento ou que não tenha sido observado os itens de segurança;
<p>MANUTENÇÃO</p>	<ul style="list-style-type: none">• Em caso de manutenção preventiva, um profissional apto, deve fazer, levando sempre em consideração este manual e o manual do equipamento;• Outros casos, enviar o equipamento a um Representante autorizado Hidrosul ou para nossa fábrica;• Em qualquer situação de reinstalação rever todo o procedimento dos manuais.



- **IMPORTANTE**

Os equipamentos Hidrosul são projetados com a máxima segurança possível conforme normas ISO 9002, ABNT, ASTM, HI, AWWA, NEMA e NEC, levando sempre em consideração o bem estar físico e a segurança dos operadores que os utilizam. Para que isto seja, um ato concreto de segurança, a Empresa Máquinas Hidráulicas Hidrosul pede o apoio de todos seus usuários para que sigam e repassem as instruções de segurança deste manual e da CIPA de sua Empresa, para que juntos possamos trabalhar sem a preocupação com acidentes de trabalho.

Temos a visão de que seguir corretamente as orientações de segurança previne e evita acidentes, dando ao funcionário mais tranquilidade para trabalhar e repassar à sua família o bem estar que ele trabalha em segurança.

A Hidrosul coloca-se a disposição de seus Clientes e colaboradores para resolver quaisquer dúvidas que venham a surgir referente aos nossos equipamentos e suas instalação

